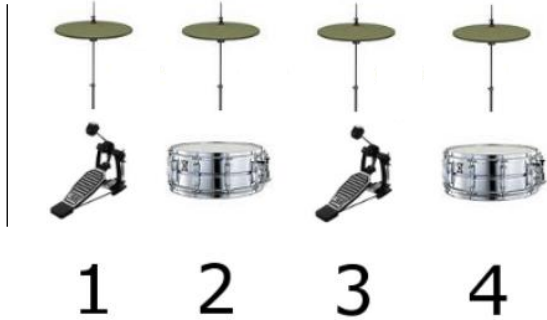


YELLOW SUBMARINE – THE BEATLES

Trummor

Komp 1

På **1:a** slaget i takten spelar man basrumman och hihat samtidigt och på **2:a** slaget i takten spelar man virveltrumma och hihat samtidigt osv.



Komp 2

På **1:a** slaget i takten spelar man basrumman och hihat samtidigt sen ska man spela en gång själv på hihaten på å. På **2:a** slaget i takten spelar man virveltrumma och hihat samtidigt sen spelar man återigen en gång själv på hihaten på å osv.

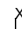


Komp 2 går i åttondelsshuffle.

Shuffle ser ut så här med noter:



Googla på **åttondels shuffle trummor** Så kan man titta på en video och få höra hur ett shufflekomp låter

I den här låten är det 4 slag i varje takt och när den här noten  står så spelar man ett ackord.

Alla låtar är indelade i olika delar som återkommer i någon **Form** av mönster.

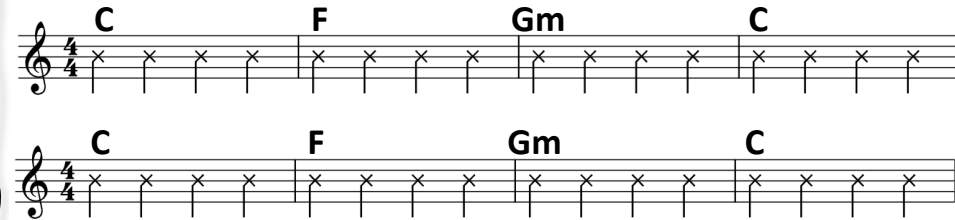
I den här låten så finns det 3 stycken delar: vers, refräng och mellanspel.

Här ser du i vilken ordning delarna ska spelas..

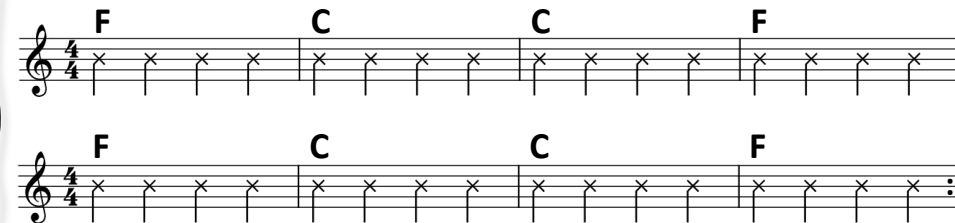
Form

- Vers
- Vers
- Refräng
- Vers
- Refräng
- Mellanspel
- Vers
- Refräng
- Refräng

Vers/Mellanspel



Refräng



I den här låten är det 4 slag i varje takt och när den här noten står så spelar man ett ackord.